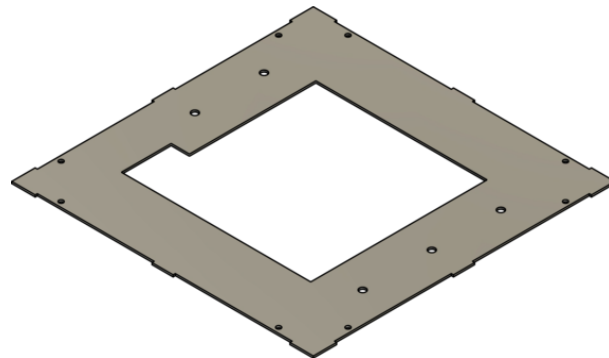


Tuotenimi	Asennuslevy 750x750 Ekoenergetyka AXON 400
Tuotenumero	5229114
GTIN	
ETIM-luokka	EC003036



## TUOTEMÄÄRITYKSET

Asennuslevy kuuluu E-foundation kaapelikaivoon.

Asennuslevyjen avulla tarjoamme joustavan ratkaisun, joka helpottaa latausinfrastruktuurin laajentamista ja varmistaa helpot EV-latureiden asennukset tulevaisuudessakin. Kaikki asennuslevyt suunnitellaan kunkin laturin reikäkuvion ja kaapelin sisääntulon perusteella.

## Mitat

Pituus	825 mm
Korkeus	6 mm
Leveys	825 mm
Paino	16 906 g

## Tekniset ominaisuudet - Kaivokansisto

Materiaali	muu
Materiaalin laatu	muu
Pinnoitettu	Kyllä
Suojakannella	Ei
Pintamateriaali	muu
Kansi saranoilla	Ei
Vented cover	Ei
Ritilällä	Ei

Vapaa aukko	750 mm
Lukittavissa	Kyllä
Liitännän muoto	neliö
Pituus	825 mm
Leveys	825 mm
Korkeus	6 mm
Cover weight	16,906 kg
Kantavuus standardin EN-1433 mukaan	A-15